

XR160C - XR170C (RS 485)

1. ANSCHLUSS- UND SICHERHEITSHINWEISE

1.1 BITTE VOR DEM ANSCHLUSS LESEN

Die Geräte dürfen aus Sicherheitsgründen nicht für vom Handbuch abweichende Applikationen eingesetzt werden. Bitte prüfen Sie vor dem Einsatz des Reglers dessen Grenzen und dessen Anwendung.

1.2 SICHERHEITSHINWEISE

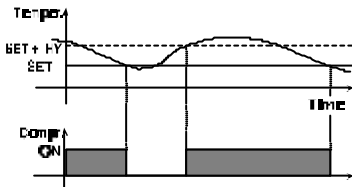
Vor Anschluß des Gerätes prüfen Sie bitte ob die Spg. versorgung den auf dem Gerät aufgedruckten Zahlenwert entspricht. Vorgeschriebene Umgebungsbedingungen bzgl. deren Feuchte- und Temperatur-Grenzen beachten, ansonsten sind Fehl-Funktionen möglich. Vor dem Einschalten des Gerätes nochmals korrekten Anschluß prüfen. Nie das Gerät ohne Gehäuse betreiben. Im Falle einer Fehl-Funktion oder Zweifel wenden Sie sich bitte an den zuständigen Lieferanten. Beachten Sie die max. Belastung der Relais-Kontakte (siehe techn. Daten). Beachten Sie, daß alle Fühler mit genügend großem Abstand zu spg führenden Leitungen installiert werden. Damit werden verfälschte Temperatur-Messungen vermieden und das Gerät vor Spg. einstreutungen über die Fühler-Eingänge geschützt. Bei Anwendungen im ind. Bereich mit kitscher Umgebung empfiehlt sich die Parallel-Schaltung von RC-Gliedern (FT1).

2. BESCHREIBUNG

Das Fronttafel-Einbaugerät, ist ein elektronischer Kühlstellenregler 74 x 32 mm, welcher über drei Relais-Ausgänge und drei PTC- bzw. NTC Fühler-Eingänge zur Erfassung der Temperatur verfügt. Außerdem ist das Gerät mit einem RS485-Eingang für das Aufzeichnungssystem XJ500 versehen. Die Relais-Kontakte sind vorgesehen für die Steuerung von Verdichter, Abtauerung (Heißgas oder elektrisch), Verdampfergebläse und Alarm/Hilfsrelais (nur bei XR170C). Die Fühler-Eingänge sind vorgesehen für Raumfühler, Verdampfer-Fühler und Anzeigefühler. Desweiteren zwei potentialfreie Eingänge. Der zweite digitale Eingang ist frei konfigurierbar.

3. REGELUNG

3.1 VERDICHTER



Bei Fühlerfehler automatisch Verdichter-Zyklusbetrieb: Par. "COOn" (V. EIN) + "COF" (V. AUS).

3.2 SCHNELLGEFRIERUNG (VERDICHTERDAUERLAUF)

Vorausgesetzt es findet momentan keine Abtauerung statt die Taste **▲** 3 Sekunden gedrückt halten. Danach läuft der Verdichter für die Zeit "CC1" (Parameter) durch. Nochmals die HOCH-Taste für 3 Sekunden drücken und die Schnellgefrierung wird unterbrochen.

3.3 ABTAUUNG

Die Abtauart mit Parameter "tdF" vorgeben:
tdF = rE : elektrische Abtauerung (Heizdraht)
tdF = In : Heißgas-Abtauerung (der Verdichter bleibt während der Abtauerung eingeschalten).
 Weitere Parameter zur Vorgabe der Abtauintervalle, max. Abtaudauer, Entwässerungszeit etc.

3.4 ARBEITSWEISE DES VERDAMPFER-GEBLÄSE

Die Arbeitsweise des Verdampfer-Gebläse wird vorgegeben mit Parameter "FnC":
FnC = C-n : Parallel mit dem Verdichter, während den Abtaungen ausgeschalten.
FnC = C-y : Parallel mit dem Verdichter und zusätzlich eingeschalten während den Abtaungen.
FnC = O-n : Dauerbetrieb, jedoch während den Abtaungen ausgeschalten.
FnC = O-y : Immer eingeschalten.

Das Gebläse wird nach Abtauerung verzögert eingeschalten, Parameter "Fnd". Ist die Verdampfer-Temperatur höher als die Vorgabe in Parameter "FSt", wird das Gebläse gestoppt.

4. FRONTBEDIENUNG



SET	Anzeige des Sollwerts; während der Programmierphase ändern und bestätigen einer Vorgabe. Bei Gedrückthalten von 5s Stand-by, falls Funktion (Par. OnF) aktiviert.
	Handabtauerung starten. 2s gedrückt halten.
▲ (AUF)	Die höchste gespeicherte Temperatur einsehen; während der Programmierung Erhöhung von Werten. Schnellkühlung starten, durch Gedrückthalten von 3s.
▼ (AB)	Die kleinste gespeicherte Temperatur einsehen; während der Programmierung Senkung von Werten. Hilfsrelais durch Gedrückthalten von 3s EIN/AUS-schalten falls vorhanden bzw. konfiguriert (nur bei XR170C).

TASTENKOMBINATIONEN:

- ▼ + ▲ Tastatur verriegeln & entriegeln.
- SET + ▼ Programmiererebene betreten.
- SET + ▲ Zurück zur Raumtemperaturanzeige.

Sollwert ändern

- (a) SET für 5 sec. gedrückt halten
- (b) mit ▼ oder ▲ gewünschten Wert vorgeben
- (c) SET Bestätigung des neuen Sollwerts

Programmiererebene betreten

- (a) ▼ + danach SET Tasten für 3s gemeinsam gedrückt halten (solange bis "Pr1" in Anzeige)
 - (b) Mit ▲ Pr2 anwählen, danach SET-Taste
 - (c) **Paßwort 321** vorgeben Jede Ziffer, danach SET
- ▲ die "3" vorgeben, danach 1x SET-Taste
 ▲ die "2" vorgeben, danach 1x SET-Taste
 ▲ die "1" vorgeben, danach 1x SET-Taste

Sie befinden sich in der Parameterliste ("Hy" = 1. Parameter in der Anzeige)

4.1 LED-MELDUNGEN

LED	MODE	Funktion
	EIN	Verdichter aktiv
	BLINKT	- Blinkt mit = Programmierphase - Einschaltverzögerung aktiv
	EIN	Verdampfergebläse aktiv
	BLINKT	Programmierphase (blinkt mit LED)
	EIN	Abtauerung aktiv
	BLINKT	Abtropfzeit aktiv
	EIN	Schnellgefrierung aktiv (Verdichterdauerlauf)
	EIN	- ALARM-Signal - Parameterebene "Pr2" zeigt an, daß dieser Parameter auch in Parameterebene "Pr1" verfügbar ist.
AUX	EIN	Hilfsrelais EIN (nur bei XR170C)

4.2 KLEINSTE GESPEICHERTE TEMPERATUREN EINSEHEN

1. Einmal kurz Taste ▼
2. Meldung "Lo", danach Anzeige der Min.-Temperatur.
3. Normalanzeige: Betätigen einer beliebigen Taste oder 5s warten.

4.3 HÖCHSTE GESPEICHERTE TEMPERATUR EINSEHEN

1. Einmal kurz Taste ▲
2. Meldung "Hi", danach Anzeige der Max.-Temperatur.
3. Normalanzeige: Betätigen einer beliebigen Taste oder 5s warten.

4.4 QUITTIEREN VON MAX UND MIN TEMPERATUREN

1. Quittieren der gespeicherten Werte: zunächst die Programmiererebene betreten gemeinsam für 3s die Tasten ▼ + SET gedrückt halten.
2. Taste SET betätigen gedrückthalten, bis rST 3x blinkt.

4.5 SOLLWERT EINSEHEN

- 1) Einmal kurz SET-Taste betätigen: Sollwertanzeige;
- 2) Nochmals kurz SET-Taste betätigen oder 5s warten, um die Raumtemperatur anzuzeigen.

4.6 SOLLWERT ÄNDERN

- 1) SET-Taste 2 Sekunden gedrückt halten;
- 2) Anzeige des Sollwerts, LED und LED1 blinken;
- 3) Innerhalb von 10s ändern mit Taste ▼ oder ▲
 Neuen Sollwert speichern: Nochmals kurz die Taste SET betätigen oder 15s warten.

4.7 SCHNELLKÜHLUNG STARTEN

- ▲ Gedrückthalten für 3s. Zeitvorgabe in Parameter "CC1".

4.8 HANDABTAUUNG STARTEN

- Taste DEF mind. 2s gedrückt halten, um die Handabtauerung zu starten.

4.9 ANWENDER PARAMETER-EBENE "PR1" (EINIGE PARAMETER)

Um die Parameterebene "Pr1" zu erreichen, folgender Vorgang:

- 1) Einige Sekunden SET + ▼. (LED 1 beginnt zu leuchten)
- 2) Mit ▲ Pr1 anwählen, danach SET-Taste
- 3) Der erste Parameter der Ebene "Pr1" wird angezeigt

4.10 SERVICE-EBENE "PR2" (ALLE PARAMETER PROGRAMMIEREN)

- 1) Einige Sekunden SET + ▼. (LED 1 beginnt zu leuchten)
- 2) Mit ▲ Pr2 anwählen, danach SET-Taste
- 3) **Paßwort 321** vorgeben. Jede Ziffer, danach SET ▲ die "3" vorgeben, danach 1x SET-Taste; ▲ die "2" vorgeben, danach 1x SET-Taste; ▲ die "1" vorgeben, danach 1x SET-Taste

→ Sie befinden sich in der Parameterliste ("HY" = 1. Parameter in der Anzeige)

4.11 PARAMETER-VORGABEN ÄNDERN

- 1) 1x SET-Taste und mit ▼ oder ▲ gewünschten Wert vorgeben, nochmals SET, es wird automatisch die nächste Parameter-Kurzbezeichnung angezeigt.
- 2) Mit ▼ oder ▲ gewünschten Parameter-Kurzbezeichnung anwählen.

TIP: Allein durch mehrmaliges Betätigen der Taste SET können alle Parameterwerte eingesehen werden.

4.12 TASTATUR BLOCKIEREN / ENTRIEGELN

1. gemeinsam 3s gedrückt halten.
2. "POF" für einige Sekunden in der Anzeige. Die Tastatur ist verriegelt. Der Sollwert und Min.-Max.Werte können weiterhin eingesehen werden.

Tastatur entriegeln

Nochmals 3s gemeinsam gedrückt halten bis "POn" für einige Sekunden in der Anzeige.

4.13 FUNKTION STAND-BY NUR BEI PARAMETER-VORGABE ONF=1

Für 5 s die Taste SET gedrückt halten, danach "OFF" in der Anzeige. Danach keine Lastenregelung mehr. Nochmals die Taste SET für 5s gedrückt halten, um die Stand-by-Funktion wieder aufzuheben. Ist das Gerät im XJ500-System eingebunden, werden während des Stand-By für dieses Gerät keine Temperaturen und Alarme erfaßt.

Bemerkung: Während des Stand-by sind die Relais-Ausgänge weiterhin spannungsversorgt. Keine Lasten anschließen, wenn die Normalposition ein geschlossener Kontakt ist.

5. PARAMETER

REGELUNG

- Hy Hysterese** (0,2°C + 30,0°C / 1°F + 54°F): Schalthysterese bzgl. dem Sollwert.
- Kühlen:** Bei SET + HY Relais ein
- LS Kleinster vom Anwender vorgebarer Sollwert:** (-50,0°C / SET / -58°F + SET)
- US Größter vom Anwender vorgebarer Sollwert:** (SET + 150°C / SET + 302°F)
- OdS Regelverzögerung nach Inbetriebnahme:** (0=250min)
- AC Mindestausschaltdauer der Relais:** (0=30 min)
- CCt Zeitvorgabe für Schnellkühlung** (0min=23h 50 min) Verdichterdauerlauf durch Gedrückthalten der Hochlaste für 3sec starten.
- Con Verdichter EIN bei Fehlerfehler:** (0=255 min) Vorgabe der Relais-Betriebsdauer für einen Zyklusbetrieb bei defektem Raum-Fühler. Bei Vorgabe Con=0 Relais immer aus.
- COF Verdichter AUS bei Fehlerfehler:** (0=255 min) Bei COF=0 Relais immer aktiv.

ANZEIGE

- CF Maßeinheit:** °C = Celsius °F = Fahrenheit.
Bei Änderung der Maßeinheit Sollwert und Regelparameter nochmals überprüfen.
- rES Auflösung bei °C:** de = 0,1°C in = 1 °C
- Lod Anzeige im Regelgerät:** Welche Temperatur soll im lokalen Display angezeigt werden?
P1 = Raumfühler
P2 = Verdampfer-Fühler
P3 = 3. Fühler (Hilfsfühler)
1r2 = Differenz zwischen P1 und P2 (P1 minus P2)
- Red Entfernte Anzeige:** Welche Temperatur soll in der entfernten Anzeige (XW-REP) angezeigt werden?
P1 = Raumfühler
P2 = Verdampfer-Fühler
P3 = 3. Fühler (Hilfsfühler)
1r2 = Differenz zwischen P1 und P2 (P1 minus P2)

ABTAUUNG

- IdF Abtaurt:**
rE = elektrisch (Verdichter AUS)
in = Heißgas (Verdichter EIN)
- EdF Konfiguration der Abtauung:**
in = **Abtauintervalle.** Verdichterstopp in Intervallen "IdF" (Stunden).
Sd = **SMARTFROST.** Maßstab ist die Zeitvorgabe IdF. Es wird die Zeit addiert, in welcher der Verdichter aktiv war, beginnend mit NULL nach einer Abtauung. Falls ein Verdampferfühler vorhanden ist bzw. aktiviert ist, gilt eine weitere Bedingung: Addiert wird nur, wenn die Verdampfer-Temperatur kleiner als die Vorgabe in "SdF" (Sollwert für SMARTFROST) ist. Wird durch Zeitaddition schließlich die Vorgabe "IdF" erreicht, startet die Abtauung.
- SdF Sollwert für SMART FROST:** (-30+30 °C; -22+86 °F) Beschreibung siehe Parameter "EdF".
- dIE Abtauende-Temperatur am Verdampfer:** (50,0+110,0°C; -58+230°F) Wird am Verdampferfühler diese Temperatur erreicht, ist die Abtauung beendet.
- IdF Abtauintervalle:** (1+120h) Jeweils nach der Zeit "IdF" startet eine Abtauung (außer bei EdF=Sd)
- MdF (Max.) Abtaudauer:** (0=255 min) Bei Ausführungen mit Verdampferfühler-Eingang: Wenn P2P=n, kein Verdampferfühler vorhanden, Vorgabe der Abtaudauer, bei P2P = y, Abtauende nach Verdampfer-Temperatur, MdF ist dann die max. Abtaudauer.
- dFd Anzeige während einer Abtauung:**
rt = Ist-Temperatur;
it = Temperatur unmittelbar vor Abtaustart bleibt in der Anzeige;
Set = Sollwert;
dEF = "dEF" - Zeichen;
dEG = "dEG" - Zeichen;
- dAd Anzeigeverzögerung nach einer Abtauung:** (0=255 min) Die Vorgabe "dAd" bleibt noch für die Zeitvorgabe "dAd" nach einer Abtauung. Danach wird wieder die Temperatur gemäß Vorgabe "Lod" bzw. "Red" (Kapitel ANZEIGE) angezeigt.
- Fdt Entwässerungszeit:** (0=60min) Nach einer Abtauung wird der Normalbetrieb nochmals diese Zeitvorgabe "Fdt" verzögert.
- dPO Sofort nach einer Inbetriebnahme abtauen:** y = ja, sofort; n = nein, erst nach der Zeit IdF
- dAF Abtauverzögerung nach einer Schnellgefrierung (Verdichterdauerlauf):** (0min=23h 50min) Durch Gedrückthalten der Hoch-Taste für 3s startet der Verdichterdauerlauf für die Zeitvorgabe "CCt".

VERDAMPFER-GEBLÄSE

- FnC Arbeitsweise des Verdampfer-Gebläse:**
FnC = C-n : Parallel mit dem Verdichter, während den Abtauungen ausgeschalten.
FnC = C-y : Parallel mit dem Verdichter und zusätzlich eingeschalten während den Abtauungen.
FnC = O-n : Dauerbetrieb, jedoch während den Abtauungen ausgeschalten.
FnC = O-y : Immer eingeschalten.
- Fnd Gebläse-Verzögerung nach Abtauung:** (0=255min)
- FSt Gebläse-Stop-Temperatur:** (-50+110°C; -58+230°F) Wird diese Verdampfer-Temperatur überschritten stoppt das Gebläse.

ALARME

- ALC Konfiguration der Temperatur-Alarme**
rE = Relativ zum Sollwert.
Ab= Absolute Werte. Echte Temperaturgrenzen für ALU und ALL.
- ALU Hochtemperatur-Alarm:**
ALC = 0, 0, 50°C bzw. 90°F
ALC = 1, ALL, 110°C bzw. 230°F
Erst nach Ablauf der Tolerierungszeit ALd wird der Hochalarm "HA" angezeigt.
- ALL Niedertemperatur-Alarm:**
ALC = 0, 0 bis 50 °C bzw. 90°F
ALC = 1, -50,0°C bzw. -58°F bis ALU
Erst nach Ablauf der Tolerierungszeit ALd wird der Niederalarm "LA" angezeigt.
- AFH Hysterese für Temperatur-Alarm und Gebläse (falls präsent):**
(0,1, 25,5°C / 1, 45°F) bzgl. Alarm/Gebläse-Sollwert
- ALd Temperatur-Alarmverzögerungszeit:** (0=255 min)

- dAO Temperatur-Alarmverzögerung nach Inbetriebnahme:** (0=23h 50min)
- EdA Temperatur-Alarmverzögerung nach Abtauende:** (0=255 min)
- dot Temperatur-Alarmverzögerung nach dem Schließen der Türe:** (0=255 min)
- doA Alarmverzögerung bei geöffneter Türe:**(0=255 min) Tolerierungszeit bis Alarmmeldung "dA".
- tbA Akust. Alarm und Alarm-Relais (nur bei XR170C) quittieren:** Durch Betätigen einer beliebigen Taste.
n = Nur der akustische Alarm wird quittiert.
y = Der akustische Alarm und das Alarm-Relais werden quittiert.
- nPS Max. Anzahl von Pressostat-Schaltungen** (0=15) Im Zeitintervall Parameter "did". Konfiguration als Pressostat-Eingang mit Parameter I2F = PAL.

ANALOGER AUSGANG 4+20 mA (OPTIONAL, NUR BEI XR170C)

- AOS Startpunkt:** (-50=110°C or -58=230°F). Vorgabe der Start-Temperatur.
- APb Bandbreite:** (-50=110°C or -58=230°F) Subtrahieren bzw. addieren zum Startpunkt "AOS".
APb als **positiven** Wert vorgegeben. Dann liegt die Endtemperatur oberhalb des Startpunkts "AOS". Eine sogenannte "direkte" Regelung wurde somit vorgegeben (z.B. für Kondensatorgebläse).
APb als **negativen** Wert vorgegeben. Dann liegt die Endtemperatur unterhalb des Startpunkts "AOS". Eine sogenannte "indirekte" Regelung wurde somit vorgegeben (z.B. für Verdampfergebläse).
- CAO Bezugstemperatur für den analogen Ausgang:**
P1 = Raumfühler; P2 = Verdampfer-Fühler; P3 = 3. Fühler (Hilfsfühler)
1r2 = Temperatur-Differenz Raumfühler minus Verdampferfühler

FÜHLER

- Ot Kalibrierung Raumfühler:** (-12,0, 12,0°C; -21, 21°F)
- Oe Kalibrierung Verdampfer-Fühler:** (-12,0, 12,0°C; -21, 21°F)
- O3 Kalibrierung des Anzeigefühlers (Hilfsfühlers):** (-12,0, 12,0°C; -21, 21°F)
- P2P Verdampfer-Fühler präsent:** n = nicht präsent; y = präsent.
- P3P Hilfsfühler präsent:** n = nicht präsent; y = präsent.
- Pbr Regelung erfolgt gemäß der gemessenen Temperatur:**
P1 = Raumfühler
P2 = Verdampfer-Fühler (nicht vorhanden)
P3 = Hilfsfühler
1r2 = P1-P2
- HES Erhöhung des Sollwerts während des Energiesparmodus** (-30,0°C + 30,0°C/22=86°F) Beispiel SET = -20,0°C und HES = 2,0 während des Energiesparmodus ist der Sollwert SET = -18 °C. Der Energiesparmodus wird durch Aktivierung des zweiten digitalen Eingangs gestartet, wenn Parameter I2F = Es vorgegeben ist.

DIGITALE EINGÄNGE

- odc Türkontakt - Verdichterstatus und ev. Gebläse bei geöffneter Türe:**
no = normale Regelung
Fan = Gebläse AUS
CPr = Verdichter AUS
F_C = Verdichter und Gebläse AUS
- I1P Polarität des Türkontakts**
CL = Aktiv bei geschlossenen Kontakt
OP = Aktiv bei geöffneten Kontakt
- I2P Polarität des zweiten digitalen Eingangs**
CL = Aktiv bei geschlossenen Kontakt
OP = Aktiv bei geöffneten Kontakt
- I2F Konfiguration des digitalen Eingangs:**
EAL = allgemeiner Alarm
BAL = ernsthafter Alarm
PAL = Pressostat
DFr = Abtauung starten
AUS = Hilfsrelais aktivieren, falls vorhanden bzw. konfiguriert
Es = Energiesparmodus
ONF = EIN / AUS des Regelgeräts
- did Zeitintervall bzw. Tolerierungszeit:**(0=255 min.) Zeitintervall für erlaubte Pressostat-Schaltungen bei I2F=PAL. Tolerierungszeit bei I2F = EAL oder I2F = BAL. Danach erfolgt die entsprechende Alarmanzeige bzw. Meldung.

SONSTIGES

- oA3 Zweites Relais konfigurieren (nur bei XR130C):**
Alr = Alarm-Relais
AuS = Hilfsrelais
- Adr Serielle Adresse RS485 für XJ500-Aufzeichnungssystem (1+247):** Identifiziert das Gerät, wenn es in einem ModBUS kompatiblen System eingebunden ist.
- Pbc Fühlerart:** (PTC=PTC; NTC=NTC).
- OnF Stand-By Funktion (über Tastatur) aktivieren:**
0 = nicht aktiviert
1 = Stand-by aktivierbar über SET-Taste
- Rel Version:** (nur Auslesewert) Softwareversion des Mikroprozessor
- Ptb Parameter-Tabelle:** (nur Auslesewert) Code für die Vorprogrammierung ab Werk
- Prd Temperaturanzeige:** (nur Auslesewert) Zeigt die Verdampfer-Temperatur P2 und danach die Temperatur des Hilfsfühlers P3 falls vorhanden.
- Pr2 Zugang zur versteckten Parameterliste:** (nur Auslesewert)

6. DIGITALER EINGANG KONFIGURATION MIT PARAMETER "I2F"

XR110C und XR120C haben einen konfigurierbaren digitalen Eingang. Bei allen weiteren Modellen der XR100C und XR500C-Serie ist der erste dig. Eingang immer als Türkontakt vorgesehen, der zweite digitale Eingang läßt sich mittels Parameter "I2F" konfigurieren.

6.1 PARAMETER I2F = EAL ALARM

Nach Aktivierung des digitalen Eingangs und der Verzögerungszeit "did" erscheint die Meldung "EAL" in der Anzeige. Die Ausgänge bleiben unberührt. Der Alarm erlöscht nach Deaktivierung des digitalen Eingangs.

6.2 PARAMETER I2F = BAL ERNSTHAFTER ALARM

Vorgesehen für einen ernsthaften Alarm. Bei Aktivierung des digitalen Eingangs und der Tolerierungszeit von "did" werde alle Relais deaktiviert. Der Alarm erlöscht nach Deaktivierung des digitalen Eingangs.

6.3 PARAMETER I2F = PAL PRESSOSTAT

Wird während der Zeit "did" die Anzahl Pressostatschaltungen "nPS" erreicht, "dAL" in der Anzeige. Der Verdichter wird ausgeschalten und die Regelung unterbrochen. Alarmquittierung durch Gerät aus- und einschalten oder Stand-By ein- und wieder ausschalten.

6.4 PARAMETER I2F = DFR EXTERN ABTAUUNG STARTEN

Über dem digitalen Eingang kann von extern eine Abtauung gestartet werden, wenn die Bedingungen gegeben sind. Nach der Abtauung startet der Normalbetrieb nur dann, wenn der digitale Eingang wieder deaktiviert wird. Ansonsten wird noch die Zeit "MdF" abgewartet.

6.5 PARAMETER I2F = ES EXTERN SOLLWERT ERHÖHUNG

Über dem digitalen Eingang kann von extern der Energiesparmodus gestartet werden. D.h. der Sollwert wird um "HES" erhöht. Sobald der dig. Kontakt wieder deaktiviert wird, wieder normaler Sollwert.

6.6 PARAMETER I2F = ONF EXTERN EIN / AUS

Von extern das Gerät ein- und ausschalten.

6.7 PARAMETER I1P PARAMETER I2P POLARITÄT

CL = Digitaler Eingang aktiv bei geschlossenen Kontakt
 OP = Digitaler Eingang aktiv bei geöffneten Kontakt

7. INSTALLATION UND MONTAGE

Die Geräte sind für Tafelbau für einen **Ausschnitt von 71x29 mm** vorgesehen und werden mit dem Befestigungs-Rahmen fixiert. Die Umgebungstemperatur für einen einwandfreien Betrieb sollte zwischen **0 und 60 °C** liegen. Vermeiden Sie starke Vibrationen, aggressive Gase, hohe Verschmutzung oder Feuchte. Für ausreichende Belüftung der Kuhlchlitze muß gesorgt werden.

8. ELEKTRISCHE ANSCHLÜSSE

Die Geräte sind mit Schraubklemmen versehen für Draht-Durchmesser von maximal 4 mm². Bevor die Spannungsversorgung angeschlossen wird, überprüfen Sie bitte, ob die Hilfsenergie der für das Gerät vorgesehenen entspricht. Die Kabel von Eingängen müssen getrennt von spannungsführenden Leitungen verlegt werden. Bitte belasten Sie die Relais nicht mit höherer Leistungen als vorgegeben. Ansonsten schalten Sie bitte Schütze nach.

8.1 FUHLER-ANSCHLUSS

Die Fühler-Spitze sollte bei Montage jeweils nach oben zeigen, um das Ansammeln von Flüssigkeiten oder Kondenswasser zu verhindern. Es wird empfohlen die **Raum-Fühler** nicht in Luftströmungen zu platzieren, um die korrekte mittlere Raum-Temperatur zu erfassen.

9. SERIELLER ANSCHLUSS RS485

Das Gerät kann über den RS485-Anschluß in das Aufzeichnungs- und Warnsystem XJ500 eingebunden werden. Im XJ500 werden Status, Alarme und Temperaturen gespeichert. Weiterleitung als Ausdruck oder Telefax möglich. Fernprogrammierung der Parameter, auch über Modem und ohne PC möglich.

10. PROGRAMMIERSCHLÜSSEL "HOT KEY"

Die Regler besitzen einen eigenen internen E2-Speicher. Dadurch ist es möglich Parameter von einem **"HotKey"** in das Regelgerät zu schreiben und umgekehrt.

10.1 DOWNLOAD ("HOT KEY" -> REGELGERÄT)

- Den gespeicherten Parametersatz des "Hot Key" in das Regelgerät schreiben.
1. Regler **STROMLOS SCHALTEN** oder über **Tastenkombination** in **STAND-BY** setzen. Die StandByFunktion wird im Kapitel "Frontbedienug" beschrieben.
 2. Den **"Hot Key"** in die markierte Position am Regler bis zum Anschlag einstecken.
 3. Den Regler wieder aktivieren.
 4. Automatisch werden die Parametervorgaben des **"Hot Key"** in den Regler geschrieben. Während dieser Zeit blinkt die Meldung **"DoL"** in der Anzeige. Nach 10 Sekunden ist der Programmiervorgang beendet und der Normalbetrieb startet automatisch mit dem neuen Parametersatz.
 5. Der "Hot Key" kann entfernt werden.
- Am Ende der Datenübertragung sind folgende Meldungen möglich:
- a) **"end"** für eine korrekte Datenübertragung.
 - b) **"err"** für eine gescheiterte Datenübertragung. In diesem Fall bitte das Gerät kurz stromlos schalten, um den Vorgang zu wiederholen. Wenn Sie den Vorgang abbrechen möchten, den **"Hot key"** einfach entfernen.

10.2 UPLOAD (REGELGERÄT -> "HOT KEY")

- Die aktuellen Parametervorgaben des Regelgeräts in den "Hot Key" schreiben.
1. Regler **STROMLOS SCHALTEN** oder über **Tastenkombination** in **STAND-BY** setzen. Die StandByFunktion wird im Kapitel "Frontbedienug" beschrieben.
 2. Den Regler wieder aktivieren.
 3. Wenn der Regler wieder eingeschaltet ist, den **"Hot key"** in die vorgesehene Position einstecken. Danach 1x die HOCH-Taste betätigen. In der Anzeige steht die Meldung **"uPL"**.
 4. 1x **"SET"**-Taste, um die Datenübertragung zu starten: **"uPL"** beginnt zu blinken.
 5. Der "Hot Key" kann nach ca. 10 Sekunden entfernt werden.
- Am Ende der Datenübertragung sind folgende Meldungen möglich:
- a) **"end"** für eine korrekte Datenübertragung.
 - b) **"err"** für eine gescheiterte Datenübertragung. In diesem Fall bitte nochmals die SET-Taste betätigen, um den Vorgang zu wiederholen. Wenn Sie den Vorgang abbrechen möchten, den **"Hot key"** einfach entfernen.

11. MELDUNGEN

Mel.	Ursache	Ausgänge
"P1"	Raumfühler-Fehler	Verdichter gemäß Par. "Con" und "COF"
"P2"	Verdampfer-Fühler	Alarm-Ausgang AKTIV; Regelung weiterhin aktiv.
"P3"	Fehler Hilfsfühler	Alarm-Ausgang AKTIV; Regelung weiterhin aktiv.
"HA"	Hochtemperatur-Alarm	Alarm-Ausgang AKTIV; Regelung weiterhin aktiv.
"LA"	Tieftemperatur-Alarm	Alarm-Ausgang AKTIV; Regelung weiterhin aktiv.
"EE"	Speicherfehler	Alarm-Ausgang AKTIV; Regelung weiterhin aktiv.
"dA"	Türalarm	Alarm-Ausgang AKTIV; Regelung weiterhin aktiv.
"EAL"	Externer Alarm	Alarm-Ausgang AKTIV; Regelung weiterhin aktiv.
"BAL"	Ernsthafter Alarm	Alarm-Ausgang AKTIV; Regelung gestoppt.
"PAL"	Pressostatschalter-Alarm	Alarm-Ausgang AKTIV; Regelung gestoppt

Der Alarm-Ausgang, falls vorhanden, wird im Alarmfall immer aktiviert. Alle Alarmmeldungen werden abwechselnd mit der Raumtemperatur angezeigt, außer "P1", "EE" kann durch Betätigen einer beliebigen Taste quittiert werden "RSI" für 3s in der Anzeige, danach wieder NormalbetrieB.

11.1 QUITTIERUNG DES AKUSTISCHEN SIGNALS / ALARM-RELAIS (NUR BEI XR170C)

Wenn **"tbA = y"**, der akustische Alarm und das Alarm-Relais werden quittiert, durch Betätigung einer beliebigen Taste. Wenn **"tbA = n"**, wird nur der akustische Signal quittiert. Das Alarm-Relais bleibt aktiv, solange die Bedingungen für eine Alarmsituation andauern.

11.2 "EE" ALARM

Alarm "EE" wird angezeigt. Ein Speicherfehler wurde festgestellt. Der Alarm-Ausgang wird aktiviert.

11.3 AKUSTISCHEN ALARM QUITTIEREN

Falls akustischer Alarm präsent, Quittierung durch Betätigung einer beliebigen Taste.

11.4 AUTOMATISCHE ALARMQUITTIERUNG

Meldung "P1", "P2" bzw. "P3" nach ca. 30 Sekunden; nach Korrektur bzw. Fehlerbehebung erlischt die Fehlermeldung automatisch nach 30 Sekunden. Vor einem ev. Fühler-Austausch bitte die Anschlüsse überprüfen. Meldungen "HA" e "LA" erlöschen automatisch, sobald wieder der Normaltemperaturbereich erreicht wurde oder wenn eine Ablaung startet. "dA" erlöschen beim Schließen der Türe. Externe Alarme "EAL" und "BAL" sind nach Deaktivierung des digitalen Eingangs deaktiviert. "PAL" = Pessostat-Alarm: Durch Gerät Ein- Ausschalten oder StandByEin/Aus.

12. TECHNISCHE DATEN

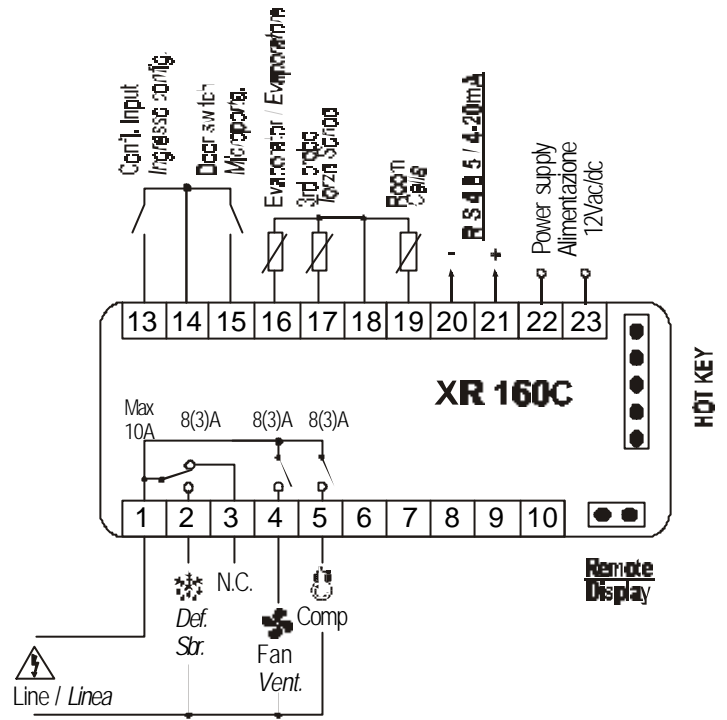
Gehäuse: ABS selbstverlöschend.
Abmessungen: Front 74x32 mm; Tiefe 60mm;
Montage: Tafelbau-Gerät für Ausschnitt 29x71 mm.
Schutzart von vorne: IP65
Anschlüsse: Schraubklemmen-Anschlüsse für Leiterdurchmesser ≤ 2,5mm²
Hilfsenergie: 12Vac/dc (opt.24Vac/dc), -10% +15% .
Leistungsaufnahme: 3 VA max.

Anzeige: drei Ziffern, LED rot, Höhe 14,2 mm.
Eingänge: 3x Fühler PTC oder 3x NTC konfigurierbar
Relais: **Verdichter:** Wechsler 8(3)A, 250Vac
Abtauung: Wechsler 8(3)A, 250Vac
Gebälse: Schließer 8(3)A, 250Vac
Alarm- oder Hilfsrelais XR170C: Wechsler 8(3) A, 250Vac

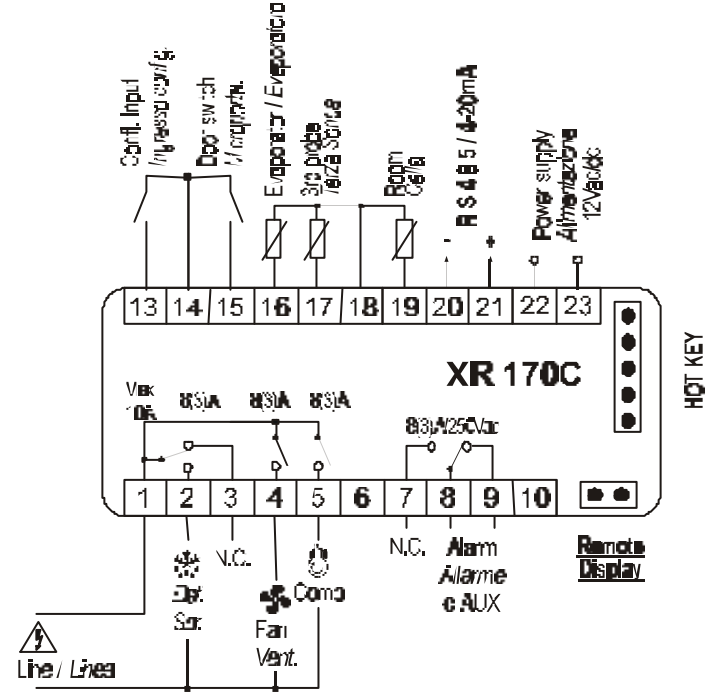
Other output: akustischer Alarm
Ausgang RS485 : serieller Anschluß RS 485
Daten-Speicherung: nicht-flüchtiger Speicher (EEPROM).
Kind of action: 1B; **Pollution grade:** normal; **Software class:** A
Arbeitstemperatur: 0+60 °C
Feuchte: 20+85% (ohne Kondensierung)
Lager-Temperatur: -30+85 °C
Meßbereich: **Fühler PTC:** -50+150°C (-58+302°F); **Fühler NTC:** -50+110°C (-58+230°F)
Auflösung: 0,1 °C oder 1 °F (vorgebar)
Genauigkeit 25°C: Bereich -40+50°C (-40+122°F): ±0,3 °C ±1 Ziffer

13. ANSCHLÜSSE

13.1 XR160C



13.2 XR170C



14. WERKSVORGABEN

Label	Name	Grenzen	Wert	Level	
				°C/°F	XR160C
REGELUNG					
Set	Sollwert (über SET-Taste !)	LS÷US	-5	Pr1	Pr1
Hy	Schalthysterese	0,1÷25,5 °C / 1÷45 °F	2	Pr1	Pr1
LS	Kleinster Sollwert	-50,0°C÷SET / -58°F÷SET	-10	Pr2	Pr2
US	Größter Sollwert	SET ÷ 110°C / SET ÷ 230°F	20	Pr2	Pr2
OdS	Verzögerungszeit	0÷255 min.	0	Pr2	Pr2
AC	Verzögerungszeit	0÷30 min.	1	Pr1	Pr1
CcT	Verdichter EIN - Zeit, Schnellgef.	0 ÷ 23h 50 min.	0	Pr2	Pr2
COOn	Verdichter AUS Zeit, Fühl.-Fehler	0÷255 min.	15	Pr2	Pr2
COF	Verdichter EIN Zeit, Fühl.-Fehler	0÷255 min.	30	Pr2	Pr2
ANZEIGE					
CF	Maßeinheit	°C ÷ °F	°C	Pr2	Pr2
rES	Auflösung (integer - dezimal)	in ÷ de	de	Pr1	Pr1
Lod	Lokale Anzeige	P1 ÷ 1r2	P1	Pr2	Pr2
Red	Externe Anzeige auf XW-REP	P1 ÷ 1r2	P1	N.P.	Pr2
ABTAUUNG					
tdF	Abtauart	rE, in	rE	Pr1	Pr1
EdF	Konfiguration der Abtauung	In, Sd	In	Pr2	Pr2
SdF	Sollwert für SMARTFROST	-30 ÷ +30°C / -22 ÷ +86°F	0	Pr2	Pr2
dIE	Abtauende-Temperatur	-50,0÷110°C / -58÷230°F	8	Pr1	Pr1
tdF	Abtauintervalle	1÷120ore	6	Pr1	Pr1
MdF	(Max.) Abtauendauer	0÷255 min.	30	Pr1	Pr1
dFd	Anzeige während der Abtauung	rt, it, SET, dEF, dEG	it	Pr2	Pr2
dAd	Anzeigeverzögerung nach Abtauung	0÷255 min.	30	Pr2	Pr2
Fdt	Entwasserungszeit	0÷60 min.	0	Pr2	Pr2
dPO	Abtauung nach Inbetriebnahme	n ÷ y	n	Pr2	Pr2
dAF	Abtauverzögerung nach Schnellgef.	0 ÷ 23h 50 min.	2	Pr2	Pr2
GEBLÄSE					
FnC	Funktionsweise	C-n, C-y, O-n, O-y	O-n	Pr2	Pr2
FnD	Gebälseverzögerung nach Abtauung	0÷255 min.	10	Pr2	Pr2
FSt	Gebälsestopptemperatur	-50,0÷110°C / -58÷230°F	2	Pr2	Pr2
ALARME					
ALC	Temp.alarm - Konfiguration	RE ÷ Ab	rE	Pr2	Pr2
ALU	Temperatur - Hochalarm	-50,0÷110°C / -58÷230°F	10	Pr1	Pr1
ALL	Temperatur - Tiefalarm	-50,0÷110°C / -58÷230°F	10	Pr1	Pr1
AFH	Hysterese Temp.alarm+Gebälse	0,1÷25,5 °C / 1÷45 °F	2	Pr2	Pr2
ALd	Temp.alarm Verzögerungszeit	0÷255 min.	15	Pr2	Pr2
dAO	Temp.alarm Verz.zeit nach Start	0 ÷ 23h 50 min.	1,3	Pr2	Pr2
EdA	Alarmverzögerung nach Abtauende	0÷255 min.	30	Pr2	Pr2
dot	Alarmverzögerung nach dem Schließen der Tür	0÷255 min.	15	Pr2	Pr2
dOA	Alarmverzögerung bei geöffneter Tür	0÷255 min.	15	Pr2	Pr2
tBA	Alarm-Relais quillieren ermöglichen	y ÷ n	y	Pr2	Pr2
nPS	Anzahl Pressostat-Schaltungen	0÷15	0	Pr2	Pr2
ANALOGER AUSGANG 4÷20mA (optional, nur bei XR170C)					
AOS	Startpunkt	-50,0÷110°C / -58÷230°F	0/32	Pr2	Pr2
Apb	Bandbreite	-50,0÷110°C / -58÷230°F	0	Pr2	Pr2
CAO	Bezugstemperatur für analogen Ausgang	P1 ÷ 1r2	P1	Pr2	Pr2
ANALOGUE EINGÄNGE					
Ot	Kalibrierung Raumfühler	-12,0÷12,0°C / -21÷21°F	0	Pr1	Pr1
OE	Kalibrierung Verdampfer-Fühler	-12,0÷12,0°C / -21÷21°F	0	Pr2	Pr2
O3	Kalibrierung Hilfsfühler	-12,0÷12,0°C / -21÷21°F	0	Pr2	Pr2
P2P	Präsenz 2. Fühler	n ÷ y	y	Pr2	Pr2
P3P	Präsenz 3. Fühler	n ÷ y	n	Pr2	Pr2
Pbr	Regelung gemäß der Temperatur	P1 ÷ 1r2	P1	Pr2	Pr2
HES	Sollwerterhöhung (Energiesparmodus "ES")	-30÷30°C / -22÷86°F	0	Pr2	Pr2
DIGITALE EINGÄNGE					
Odc	Konfiguration Türkontakt	no, Fan, CPR, F_C	Fan	Pr2	Pr2
I1P	Polarität des Türkontakts	CL÷OP	CL	Pr2	Pr2
I2P	Polarität des zweiten dig. Eingangs	CL÷OP	CL	Pr2	Pr2
I2F	Konfiguration des zweiten digitalen Eingangs	EAL, bAL, PAL, dFr, AUS, ES, OnF	EAL	Pr2	Pr2
Did	Verzögerung des dig. Eingangs	0÷255 min.	5	Pr2	Pr2
SONSTIGES					
oA3	Hilfsausgang konfigurieren	ALr ÷ AUS	ALr	N.P.	Pr2
Adr	Serielle Adresse	1÷247	1	Pr1	Pr1
PbC	Fühlerart	NTC ÷ PTC	NTC	Pr2	Pr2
OnF	EIN / AUS (Standby) aktiv	n ÷ y	n	Pr2	Pr2
REL	Software release	---	2.0	Pr2	Pr2
Ptb	Parameterabelle Nummer	---	---	Pr2	Pr2
Prd	Fühler - Temperaturanzeige	Pb1÷Pb3	---	Pr2	Pr2
Pr2	Kompletter Parameterzugang	---	---	Pr2	Pr2